

Solarkachelofen Welle

Die Welle hat eine keramische Oberfläche von 2,3 m². Die Keramik wird handgefertigt, von Hand glasiert und bei 1300 Grad C gebrannt, um einen hohen Anteil an Infrarotstrahlung abzugeben. Es werden serienmäßig vier Grundfarben angeboten:
Steinweiß – Hellblau – Smaragdgrün – Schwarz.



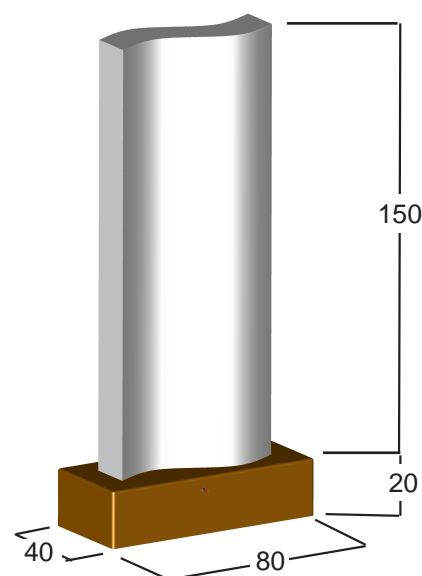
Die Welle hat innen einen Wärmetauscher und ist mit einem speziellen PCM (Phase Changing Material) gefüllt und wiegt 115 kg. Die eingetragene Sonnenwärme wird über 24 h als Strahlungswärme an den Raum abgegeben. Mit einer Welle ist es möglich, einen Raum von 25 m² zu erwärmen.

Es ist von Vorteil, eine Kollektorfläche von 6 m² zur Verfügung zu haben; in Kombination mit 2 oder 3 Solarkachelmodulen 8 bis 10 m².

Der Sockel ist aus Vollholz und hat zwei abnehmbare Seitenteile, um zu der Anschlussgarnitur mit 3/4 Zoll Vorlauf und Rücklauf zu gelangen. Der Sockel wird am Boden mit einer Befestigungsplatte verankert.

Es können 2 bis 3 Wellen als Gruppe oder an verschiedenen Positionen zusammengeschlossen werden. Es können auch Welle mit Stele und Tafelbild kombiniert werden.

Die Welle wird anschlussfertig geliefert.
Der Preis beträgt 3.990.- € (ohne MwSt.)



Ziegler GmbH

A 8200 Gleisdorf Wetzawinkel 33

Tel + 43 (0) 3112 - 29 77

Fax + 43 (0) 3112 - 29 77 4

keramik@zieglerofen.at

www.solarkachelofen.at



Der Solarkachelofen

die Heizung der Zukunft